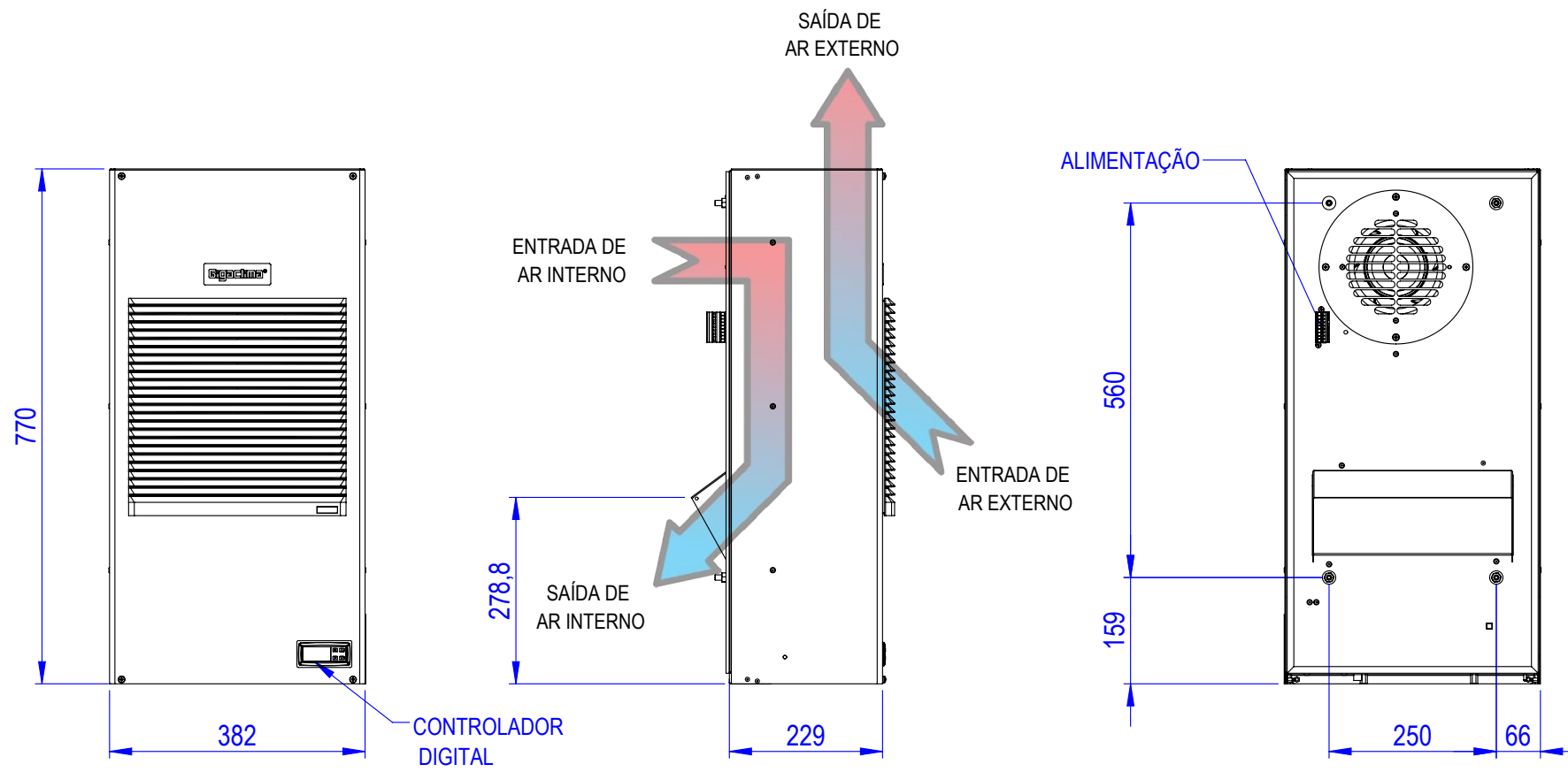


TODOS OS DIREITOS RESERVADOS VLRC - IND E COM EIRELI. OS DESENHOS E ESPECIFICAÇÕES SÃO DE PROPRIEDADE DA VLRC E NÃO DEVEM SER REPRODUZIDOS, COPIADOS OU USADOS DE FORMA DIRETA OU INDIRETA PARA QUALQUER FINALIDADE SEM A PERMISSÃO EXPRESSA POR ESCRITO DA VLRC. OS DADOS TÉCNICOS ESTÃO SUJEITOS A ALTERAÇÕES SEM AVISO PRÉVIO E AS DIMENSÕES GERAIS PODEM MUDAR SEM AVISO PRÉVIO.

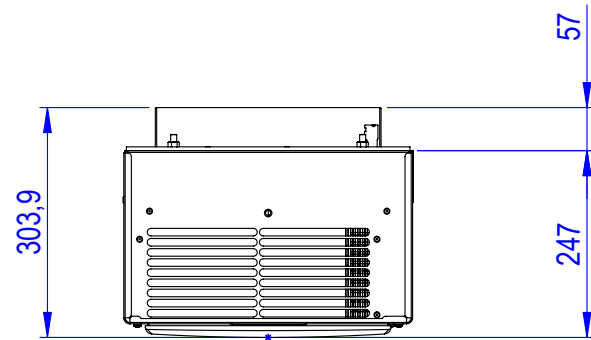
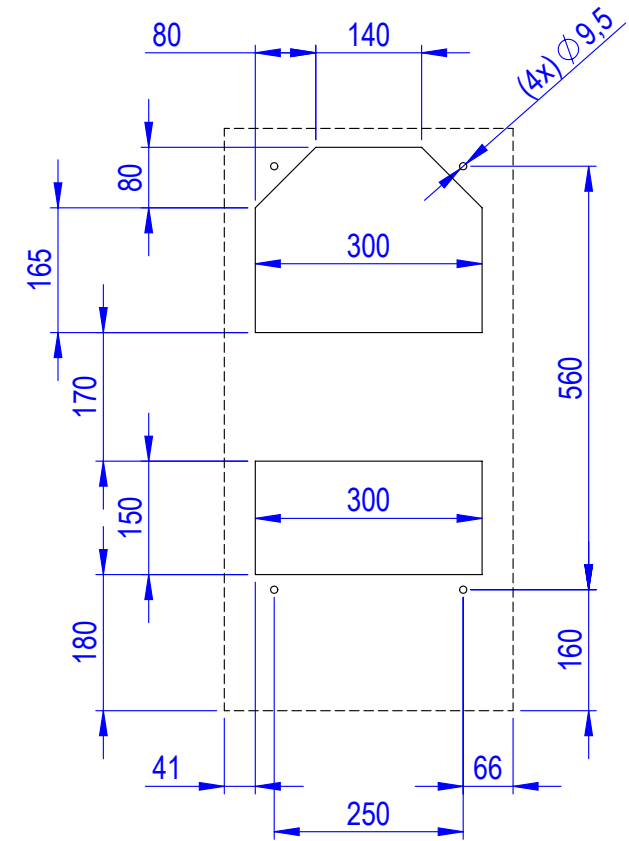
# LINHA INDOOR MODELOS GCAL008XXX - GCIL008XXX - GCAL011XXX - GCIL011XXX - GCAL014XXX - GCIL014XXX

## CONDICIONADOR DE AR COM CONTROLADOR DE TEMPERATURA MICROPROCESSADO

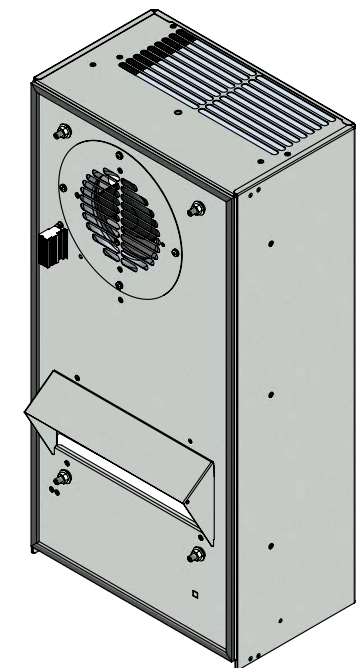
### DESENHO DIMENSIONAL



### RASGO PARA MONTAGEM EXTERNA



VISTA FRONTAL



VISTA TRASEIRA

# Gigaclima®